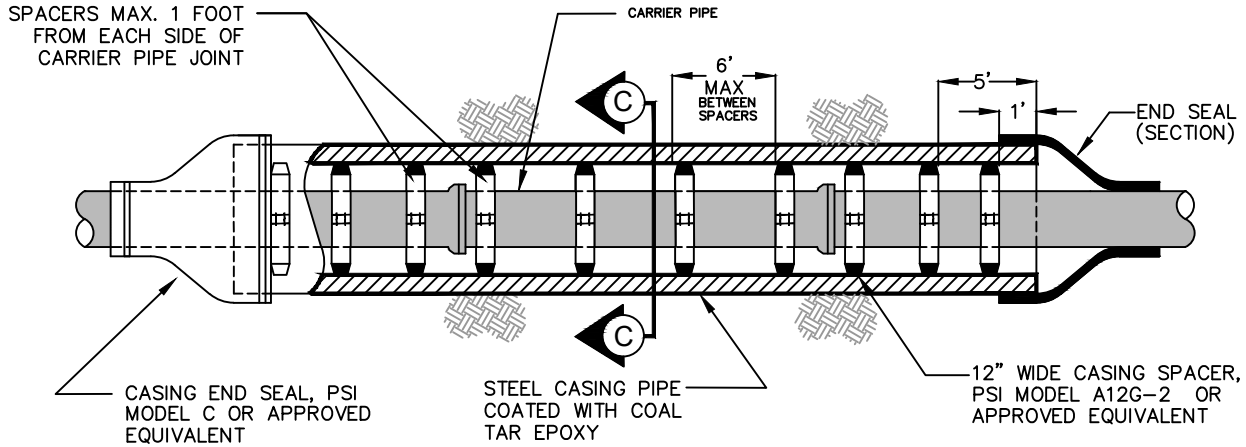


TYPICAL PIPE ENCASEMENT DETAIL

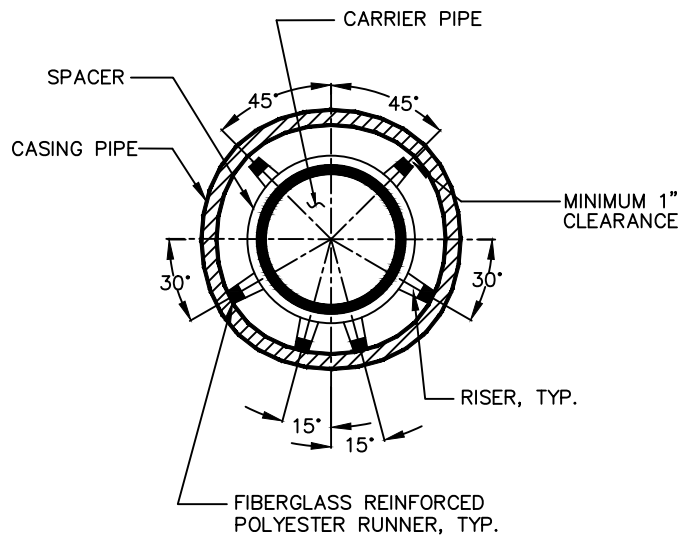
SCALE: N.T.S.



NOTE:
 PSI (PIPELINE SEAL AND INSULATOR, INC.)
 SPECIFICATION NO. C-800-55.

STANDARD SPACER POSITION

SCALE: N.T.S.



SECTION C-C

SCALE: N.T.S.